

KOMPACT

LA SOLUCIÓN POLIVALENTE



KOMPACT

Kompact es la camilla de examen capaz de responder a las necesidades de los usuarios perfectamente. Si el espacio disponible en su consulta es reducido, si las actividades a las que se dedica son diversas, y si desea optimizar el tiempo que pasa con sus pacientes facilitándoles el acceso a la camilla, Kompact es justo la camilla que necesita. Su posición sedente, sus espacios de almacenamiento, sus estribos integrados y sus múltiples accesorios permiten realizar un examen completo en una camilla de tan solo 1 m³. No se complique la vida y elija la Kompact.



MODÉLOS

235-10	KOMPACT
235-15	KOMPACT CON BLOCK N' ROLL*
235150-70	TAPICERÍA CONFORT SIN COSTURA**

* BLOCK N' ROLL: sistema de ruedas integradas en la camilla que facilitan su desplazamiento para las tareas de limpieza (se prohíbe el traslado de pacientes)

** Anchura 72 cm, compatible con los dos modelos existentes, se piden por separado y se suministra desmontada.



TRATAMIENTO IGUALITARIO

DISMINUYA EL ESFUERZO DE SUS PACIENTES CON MOVILIDAD REDUCIDA GRACIAS A:

- > Escabel integrado retráctil de 23 cm de alto
- > Altura de 61 cm entre el escalón y el asiento
- > Permite pasar, durante la exploración, de la posición sedente a la posición acostada sin ningún esfuerzo gracias al reposa piernas extensible integrado

EXAMINE A TODOS SUS PACIENTES CON LA MISMA FACILIDAD:

- > Capacidad de carga hasta 250 kg
- > Tapicería de 72 cm de anchura



EFICACIA

EFECTÚE SUS EXPLORACIONES MÁS FÁCILMENTE GRACIAS A:

- > Una posición sedente que constituye el 80 % de las exploraciones
- > 4 cajones para tener lo indispensable a mano
 - 2 laterales deslizantes, accesibles desde ambos lados (posibilidad de disponer de una mesa en el centro de la consulta)
 - 2 frontales
- > Estribos retráctiles integrados
- > 7° de inclinación del asiento

LIMPIE FÁCILMENTE SU CAMILLA GRACIAS A:

- > Cajones ABS monobloque fáciles de limpiar
- > Una tapicería desmontable
- > Todas las superficies son fácilmente accesibles para su limpieza
- > Un portarrollo de gran capacidad integrado en el respaldo
Longitud máxima de 50 cm - Diámetro de 20 cm
- > Una bandeja ABS de uso ginecológico, extraíble y esterilizable



ERGONOMÍA

AHORRE ESPACIO GRACIAS A:

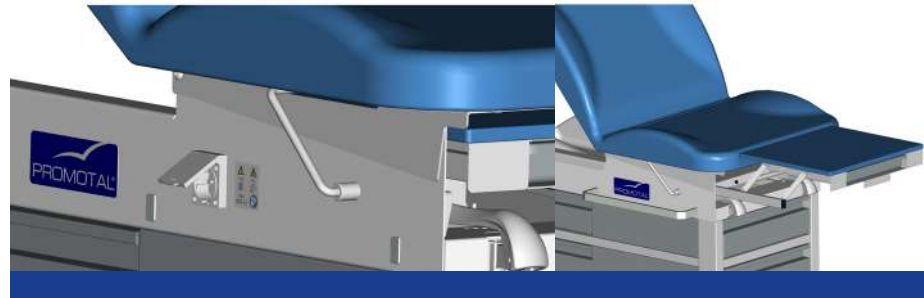
- > Una camilla compacta (cabe en menos de 1 m³)
- > Versatilidad de posiciones (ginecológica, sillón, camilla)
- > Múltiples espacios de almacenamiento al alcance de la mano
- > Ruedas integradas para los desplazamientos (con el modelo Block n' Roll)

MEJORE EL CONFORT DE SUS PACIENTES

- > Reposapiernas extensible al mismo nivel que el asiento (según el modelo)
- > Confort optimo del asiento

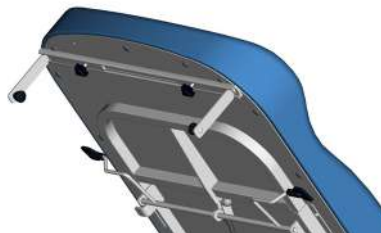
KOMPACT

- OPCIONES
- ACCESORIOS



REF. 240-01 EU/UK/US
2 TOMAS DE CORRIENTE,
BILATERALES,
INTEGRADAS EU/UK/US

REF. 272-01
REPOSAPIERNAS
ELEVABLE NIVELADO

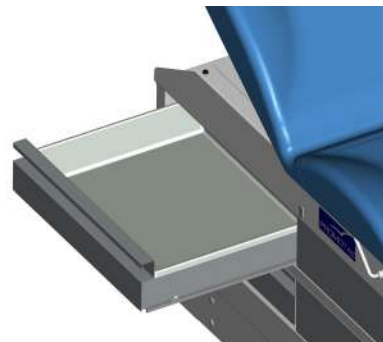


REF. 278-01
PAR DE GUÍAS
25 X 10 MM

REF. 2056-02
PORTARROLLOS
AJUSTABLE
(350-800 MM)

REF. 878-12
ABRAZADERA
DESILZANTE PARA RIELES
25X10 MM, Ø 16/18 MM

REF. 879-10
TORNILLO ROTATIVO
PARA GUÍA
25 X 10 MM



REF. 236-01
APOYABRAZOS
(+ 878-12)

REF. 2537
FUNDA PARA
APOYABRAZOS

REF. 239-15
2 BANDEJAS DE
PLÁSTICO PARA
CAJONES

REF. 239-10
BANDEJA TRASERA
O GUARDA ROLLOS



REF. 245-01
PAR DE PERNERAS
(+ 2x 878-12)

REF. 2985-01
VARILLA PORTASUEROS
CON DOS COLGADORES
Y SISTEMA
AUTOBLOQUEO (+ 878-12)









REF. 985-01
VARILLA PORTASUEROS
CON DOS COLGADORES
(+ 878-12)

REF. 295-01
PORTALÁMPARAS PARA
GUÍA* 25 X 10 MM

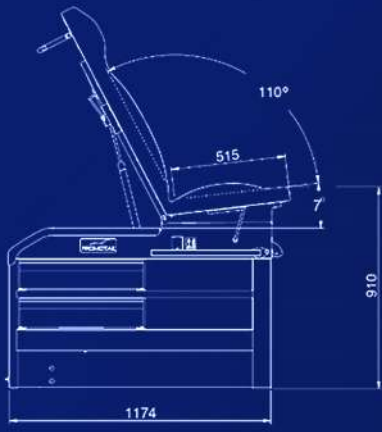
*Para elegir el modelo de lámpara
consulte la documentación específica

PESO NETO : 125 kg
 PESO BRUTO : 159 kg
 VOLUMEN DEL
 PAQUETE : 1,29m³

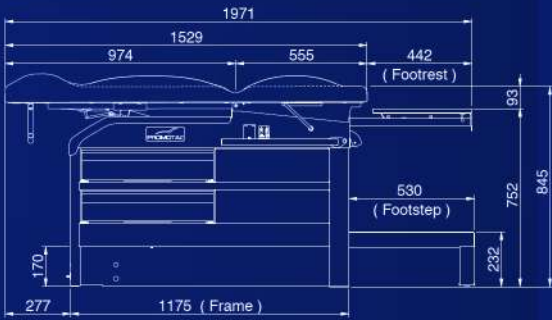
COLORES DE TAPICERÍA

- | | | |
|-----------------|---|---------|
| 32 - BLUE |  | CLASSIC |
| 93 - COTTAGE |  | |
| 35 - RED |  | |
| 34 - YELLOW |  | |
| 91 - WHITE |  | |
| 92 - MARINE |  | VITAMIN |
| 56 - DARKNESS |  | |
| 57 - ANTISTATIC |  | |
| 64 - GRAPE |  | |
| 67 - LAGOON |  | |
| 66 - SWEET |  | COSY |
| 63 - CEDRAT |  | |
| 80 - SKY |  | |
| 81 - SEA GREEN |  | |
| 65 - LILAC |  | |
| 96 - TIN |  | |
| 82 - MOUSE GREY |  | |
| 83 - NATURAL |  | |
| 84 - CHOCOLATE |  | |

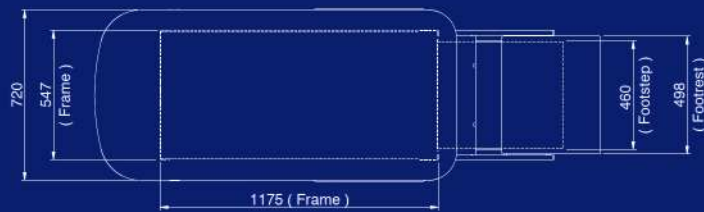
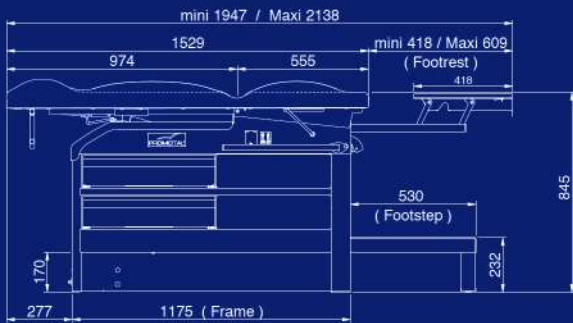
KOMPACT



MODELO
235-10 / 235-15



MODELO
235-10 / 235-15 + 272-01 (opcional)



22 rue de Saint-Denis-de-Gastines - 53500 Ernée, FRANCE
 Téléphone : + 33 (0)2 43 05 17 76
 Fax : + 33 (0)2 43 05 72 00



PROMOTAL.COM