



SILLONES DE CURAS Y DIÁLISIS
POLTRONA PER TERAPIA E DIALISI

POLY-CARE



3181

Modelo presentado
con opciones/accesorios
Modello presentato con accessori
o componenti opzionali

Vers.: 12-2013



POLY CARE

SILLONES DE CURAS Y DIÁLISIS POLTRONA PER TERAPIA E DIALISI

CONFORT / COMFORT

- Espuma 80 mm de espesor
 - Reposabrazos ajustables en altura, en profundidad y montados sobre rótulas
 - Control independiente de cada una de las secciones del sillón
 - 3 motores eléctricos
 - Apoyapiés manual o eléctrico (según versión y opcional en 3185)
 - Movimiento combinado del reposabrazos y del respaldo
 - Apoyapiés que permite un reposicionamiento del paciente
- Gommapiuma 80 mm di spessore
 - Braccioli regolabili in altezza e longitudinalmente, montati su perno sferico
 - Controllo indipendente di ogni sezione della poltrona
 - 3 motori elettrici
 - Poggiapiedi manuale o elettrico (a seconda della versione e opzionale per il modello 3185)
 - Movimento combinato di braccioli e schienale
 - Poggiapiedi che consentono al paziente di cambiare posizione



3185



Modelo presentado con opciones/accesorios
Modello presentato con accessori o componenti opzionali



ACCESIBILIDAD ACCESSIBILITÀ

- Reposabrazos elevables para un acceso lateral fácil
- Altura variable de 55 a 84 cm
- Braccioli sollevabili per consentire un facile accesso laterale
- Alteza variabile da 55 a 84 cm

SEGURIDAD / SICUREZZA

- Posición de emergencia especial
 - 4 ruedas con freno \varnothing 125 mm
 - Capacidad paciente 170 kg (test efectuado en dinámico a 210 kg y en estático a 680 kg)
- Posizione d'emergenza speciale
 - 4 ruote con freni \varnothing 125 mm
 - Portata paziente 170 kg (testato in dinamica a 210 kg ed in statica a 680 kg)

HIGIENE IGIENE

- Fácil acceso a todas las partes
- Mecanismo sencillo y accesible para la limpieza
- Accesso agevole a tutte le parti della poltrona
- Meccanismo semplice e accessibile



Posición de inicio
Posizione accoglienza



Posición de curas
Posizione terapie



Antitren
Posizione Trendelenburg



Posición alargada
Posizione sdraiata

CARACTERÍSTICAS ESTÁNDAR

Altura variable eléctrica
 Respaldo ajustable mediante cilindro eléctrico independiente (solo modelo 3181)
 Reposapiernas ajustable mediante cilindro eléctrico independiente (solo modelo 3181)
 Movimiento combinado de inclinación del asiento y altura variable (movimiento eléctrico para el 3181)
 Movimiento eléctrico combinado del respaldo y de los reposabrazos (3181)
 Movimiento eléctrico combinado del respaldo y de los reposapiernas (3185)
 Apoyapiés ajustable manualmente (3181)
 Mando manual (con posición de emergencia para el 3181)
 Par de reposabrazos ajustable de poliuretano negro sobre rotula (3185)
 4 ruedas con freno \varnothing 125 mm
 Estructura de acero con acabado de resina epoxi gris nube
 Tapicería con espuma 80 mm de gran confort
Peso máximo del paciente autorizado 170 kg
(test efectuado en dinámico a 210 kg y en estático a 680 kg)

CARATTERISTICHE STANDARD

Altezza regolabile elettricamente
 Schienale regolabile tramite martinetto elettrico indipendente (solo sul modello 3181)
 Poggiagambe regolabile tramite martinetto elettrico indipendente (solo sul modello 3181)
 Movimento combinato d'inclinazione della seduta e di regolazione dell'altezza variabile
 Movimento elettrico combinato di schienale e braccioli (3181)
 Movimento elettrico combinato di schienale e poggiatesta (3185)
 Poggiapiedi regolabili manualmente (3181)
 Comando manuale (con posizione d'emergenza per il modello 3181)
 Coppia di braccioli regolabili, in poliuretano nero su perni sferici (3185)
 4 ruote con freni \varnothing 125 mm
 Struttura in acciaio vernice epossidica grigio chiaro
 Imbottitura in gommapiuma 80 mm gran comfort
Peso massimo autorizzato paziente 170 kg
(testato in dinamica a 210 kg ed in statica a 680 kg)

Modelos Modelli	Altura variable eléctrica Altezza regolabile elettricamente	Respaldo eléctrico independiente Schienale elettrico indipendente	Reposapiernas eléctrico independiente Poggiagambe elettrico indipendente	Respaldo y reposapiernas combinados eléctricos Schienale e poggiatesta elettrici combinati	Inclinación del asiento y altura variable combinadas Inclinazione schienale e altezza variabile combinati	Respaldo y reposabrazos combinados apoyapiés manual Schienale e braccioli combinati, poggiatesta manuale	apoyapiés eléctrico poggiapiedi elettrico	apoyapiés eléctrico poggiapiedi elettrico
3181	●	●	●		●	●	●	Opción/Opzioni
3185	●			●	●	Opción/Opzioni	Opción/Opzioni	

Opción/Opzioni*

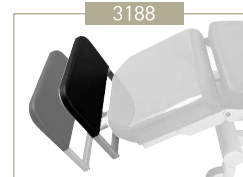
* Solicitese imperativamente en el momento del pedido, montaje en fábrica / Da indicare tassativamente all'ordine, montaggio in fabbrica



3186
 apoyapiés ajustable manualmente
 poggiatesta regolabile manualmente
 (modelo/modelo 3185)



3187
 Reposabrazos combinados con respaldo y elevable
 Braccioli combinati allo schienale e sollevabili
 (modelo/modelo 3185)



3188
 apoyapiés eléctrico con dispositivo de alargamiento manual de 50 mm
 poggiatesta elettrico con prolunga manuale di 50 mm
 (modelo/modelo 3181)



3193
 Varilla portasueros 2 ganchos acero inoxidable, telescópica
 Asta portaflebo a 2 ganci, inox telescópica



3189
 Protección de plástico para reposapiernas
 Protezione di plastica per



3191
 Empujador
 Barra di spinta



3192-10
 Acumulador para movimiento de emergencia
 Accumulatore per movimentazione d'emergenza
 (modelo/modelo 3181)



25126
 4 ruedas \varnothing 125 mm con frenado centralizado
 4 ruote \varnothing 125 mm con freno centralizzato



25350
 Mesilla de lectura inclinable y plegable
 Leggio inclinabile a scomparsa



25351
 Par de fijadores para mesilla ref. 25350
 Coppia di morsetti per supporto rif. 25350

Accesorios Accessori



167-10
 Porta-rollos (longitud máxima 50 cm, \varnothing 20 cm)
 Portarotolo carta (lung. max 50 cm, \varnothing 20 cm)



1104
 Reposacabezas ajustable
 Poggiatesta regolabile



2537
 Funda para reposabrazos
 Foderina per braccioli (modelo/modelo 3185)



3194-01
 Soporte flexible para mando a distancia con fijación
 Supporto telecomando flessibile con fissaggio

Colores de tapizado disponibles,
ignífugo clase M1 - Antibacterias
Colori disponibili per i rivestimenti
ignifughi M1 - Antibatterici

Classic

- 32 - BLUE
- 93 - COTTAGE
- 35 - RED
- 34 - YELLOW
- 91 - WHITE
- 92 - MARINE
- 56 - DARKNESS
- 57 - ANTISTATIC
No clasificado M1 / Non classificato come M1

Vitamin

- 64 - GRAPE
- 67 - LAGOON
- 66 - SWEET
- 63 - CEDRAT

Cosy

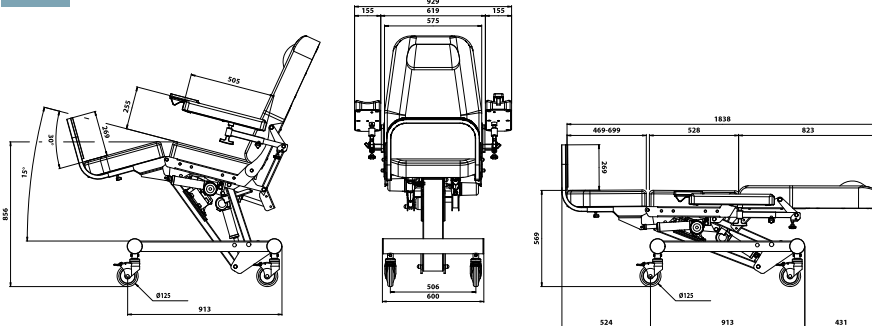
- 80 - SKY
- 81 - SEA GREEN
- 65 - LILAC
- 96 - TIN
- 82 - MOUSE GREY
- 83 - NATURAL
- 84 - CHOCOLATE

ANTIBACTERIAS / IGNÍFUGO M1 - MATERIALE ANTIBATTERICO / IGNIFUGO M1



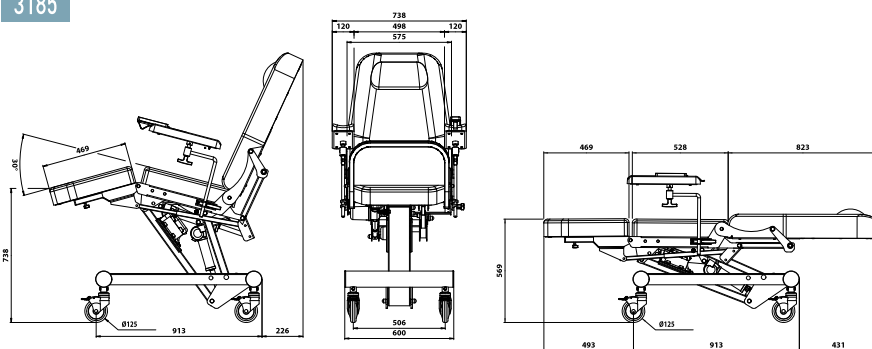
3181

Peso neto
Peso netto
120 kg
Peso bruto
Peso lordo
145 kg
Volumen
Volume
1,2 m³



3185

Peso neto
Peso netto
110 kg
Peso bruto
Peso lordo
143 kg
Volumen
Volume
1,01 m³



EI-49/13

Tapicerías RITTER
Rivestimenti RITTER
No clasificado M1
Non classificato come M1

- C1 - NAVY
- C2 - DUSTY BLUE
- C3 - MOSS

Midmark Europe SAS
22, rue de Saint-Denis - 53500 Ernée
www.promotal.com

