



MESA DE EXÁMEN COMPACTA
LETTINO PER ESAMI COMPATTO

Ritter® 204



Vers.: 02-2019

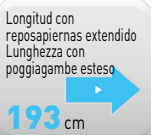


Ritter® 204

“QUIERO UNA MESA COMPLETA
QUE QUEPA EN 1 M²”
“VORREI UN LETTINO COMPLETO
CHE OCCUPI 1 M²”

CONFORT / COMFORT

- Ancho tapicería con reposacabezas integrado
- Cajones móviles totalmente, accesibles para ambos lados (posibilidad de colocar la mesa en el centro del consultorio)
- 5 cajones para ordenarlo todo: 3 laterales, 2 frontales
- Estribos integrados plegables
- Inclinación del asiento 7° (inclinación)
- Cincha de sujeción de papel
- Imbottitura larga con poggiatesta integrado
- Cassetti interamente scorrevoli, accessibili da entrambi i lati (possibilità di collocare il lettino al centro dello studio)
- 5 cassetti per riporre ogni cosa: 3 laterali, 2 anteriori
 - Staffe integrate retrattili
 - Inclinazione della seduta 7° (tilt)
 - Cinghie di mantenimento della carta



Modelo presentado con opciones/accesorios
Modello presentato con opzioni/accessori



HIGIENE IGIENE

- Cajones monobloque moldeado ABS con ángulos redondeados para una mejor limpieza
- Todas las partes son accesibles para la limpieza
- Porta-rollos integrado en el respaldo
- Recipiente ginecológico ABS amovible esterilizable
- Cassetti monoblocco in ABS stampato con angoli arrotondati per facilitare il lavaggio
- Tutte le superfici sono accessibili per essere lavate
 - Integrated paper roll holder
 - Vaschetta ginecologica in ABS amovibile e sterilizzabile



SEGURIDAD SICUREZZA

- Capacidad paciente 225 kg
- Niveladores de estabilidad situados en la base
- Estribos con ruedas autobloqueantes
- Peso massimo paziente 225 kg
 - Pattini di regolazione sotto la base
 - Predellino con rotelle autobloccanti

ACCESIBILIDAD / ACCESSIBILITÀ

- Estribos integrados plegables
- Ancho útil 100% de la tapicería con un ligero realce y separado de la base para un mejor posicionamiento de los pies
- Cojín de extensión para las piernas (examen general)
- Predellino integrato, retrattile
- Larghezza utile 100% dell'imbottitura leggermente sporgente e base rientrante per un miglior posizionamento dei piedi
 - Cuscino estensibile poggiamambe (esame generale)



Perfil
Vista di profilo

CARACTERÍSTICAS ESTÁNDAR

Respaldos inclinables por cilindro de gas
 Asiento inclinable manualmente
 Tapicería amovible
 Reposapiernas retráctil y corredero
 Bastidor de acero, acabado de resina epoxi
 5 cajones monobloques de poliestireno (3 de ellos con apertura bilateral), (sobre guía corredera)
 Estribos acero correderos sobre ruedas autobloqueantes
 Estribos integrados retráctiles y ajustables
 Recipiente ABS
 Portarrollos papel (longitud máxi 50 cm - ø 12 cm)
 Altura con tapicería 84 cm
 Longitud con reposapiernas extendido 193 cm

CARATTERISTICHE STANDARD

Schienale reclinabile comandato dal martinetto a gas
 Seduta inclinabile manualmente
 Rivestimento amovibile
 Cuscino dei piedi retrattile e scorrevole
 Telaio in acciaio, finitura epossidica
 5 cassetti monoblocco in poliestere (di cui 3 con apertura bilaterale), (su guide)
 Predellino in acciaio scorrevole su rotelle autobloccanti
 Staffe integrate retrattili e regolabili
 Vaschetta in ABS
 Portarotolo di carta (lunghezza max. 50 cm - ø 12 cm)
 Altezza compresa l'imbottitura 84 cm
 Lunghezza con poggiamambe esteso 193 cm

Modelos (Base + Tapicería) Modelli (Base + Imbottitura)	Receptáculo de la toma Ricettacolo della presa	Tapicería sin costuras Colores Ritter Tappezzeria senza cuciture Colore Ritter	Con tapicería Colores Promotal Con imbottitura colori Promotal
204-013 + 002-10138		●	
204-013 + 002-0880			●
204-014 + 002-10138	●	●	
204-014 + 002-0880	●		●

Accesorios Accessori



9A410004

Par de soportes para las piernas con fijación
Paio dipoggiagambe con fissazione



9A411004

Par de soportes para las piernas articulados con fijación
Paio dipoggiagambe articolati con fissazione



9A627001 + 9A354002 / 9A354003

Par de reposabrazos ajustables
Paio di braccioli regolabili



9A632001 + 9A354002 / 9A3540503

Par de empuñaduras de asistencia
Paio di maniglie d'assistenza



9A104001

Bandeja urología con evacuación
Vassoio urologia con evacuazione



9A70000

Bandeja inox
Vassoio acciaio inox



958-US

Soporte lampara
Suporto lampada



Lampes/Lamps +958-US

Consultar la documentación
Consultare la documentazione



002-10194-00-xxx

Cojín para los pies
Tapicería sin costura,
Colores Ritter
Cuscino per i piedi
Selleria senza cucitura,
Colore Ritter

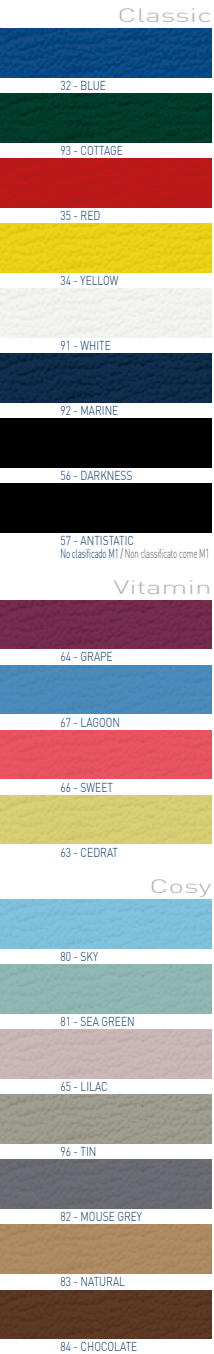


SPAD-66

Cojín para los pies
Con tapicería Colores Promotal
Cuscino per i piedi
Con imbottitura
colori Promotal

Elección de tapicerías ignífugas M1 y antibacterianas
 Scelta di sellerie antincendio M1 e antibatterici

Colores Promotal
 Promotal Colore



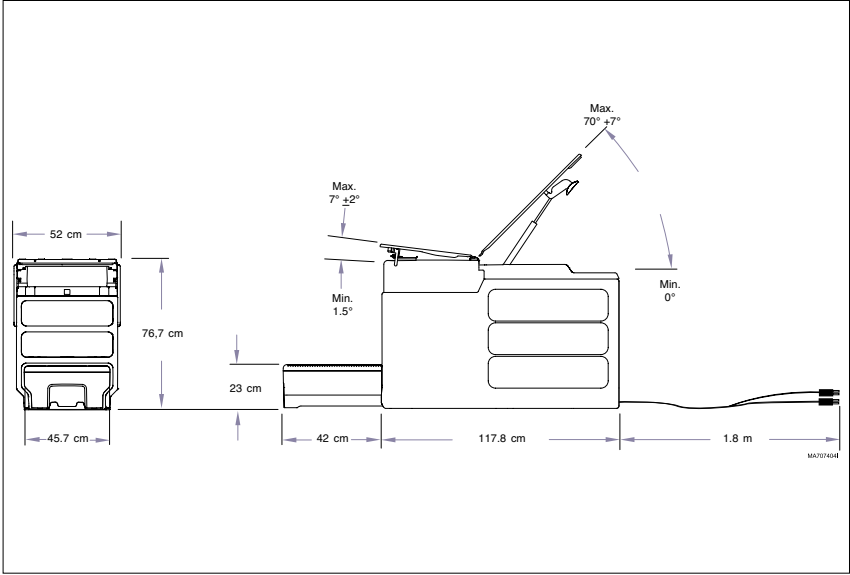
ANTIBACTERIAS / IGNÍFUGO M1 - MATERIALE ANTIBATTERICO / IGNIFUGO M1



Peso neto
 Peso netto
 113 kg

Peso bruto
 Peso lordo
 125 kg

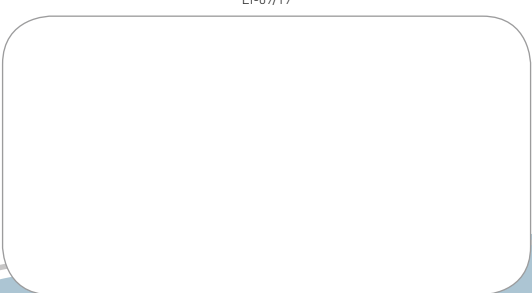
Volumen
 Volume
 1,00 m³



Plazo de entrega : tres meses
 Tempo di consegna 3 mesi



Colores Ritter, tapicería sin costura
 Colore Ritter, selleria senza cuciture



Promotal
 22, rue de Saint-Denis-de-Gastines - 53500 Ernée, France
www.promotal.com



Con el fin de seguir mejorando constantemente nuestros productos, nos reservamos el derecho de modificarlos sin previo aviso. / Nel continuo impegno per il miglioramento dei nostri prodotti, ci riserviamo il diritto di modificarli senza preavviso.