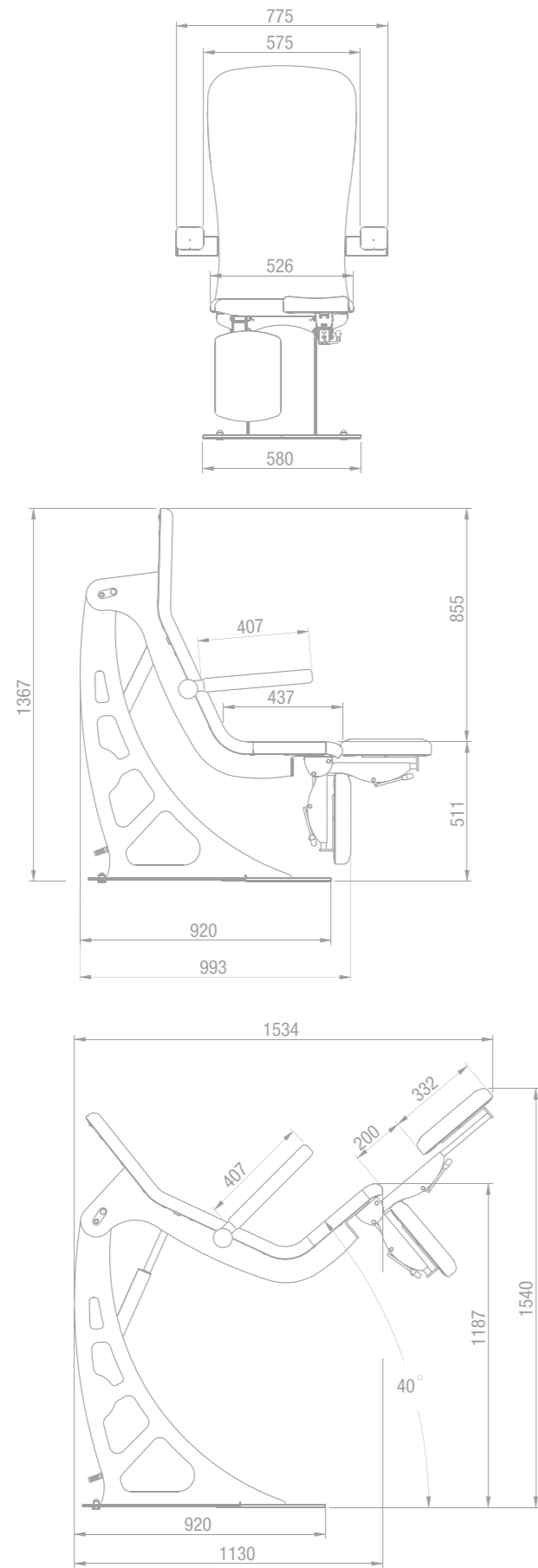


# APOLIUM®



## COLORES DISPONIBLES

- |                    |   |         |
|--------------------|---|---------|
| 85 - SPRUCE        | ● | NEW     |
| 08 - PERSIMMON     | ● |         |
| 86 - COLONIAL BLUE | ● |         |
| 87 - GLACIER       | ● |         |
| 88 - EXPRESSO      | ● |         |
|                    |   |         |
| 32 - BLUE          | ● | CLASSIC |
| 93 - COTTAGE       | ● |         |
| 35 - RED           | ● |         |
| 34 - YELLOW        | ● |         |
| 91 - WHITE         | ● |         |
| 92 - MARINE        | ● |         |
| 56 - DARKNESS      | ● |         |
| 57 - ANTISTATIC    | ● |         |
|                    |   |         |
| 64 - GRAPE         | ● | VITAMIN |
| 66 - SWEET         | ● |         |
| 63 - CEDRAT        | ● |         |
| 67 - LAGOON        | ● |         |
|                    |   |         |
| 80 - SKY           | ● | COSY    |
| 81 - SEA GREEN     | ● |         |
| 65 - LILAC         | ● |         |
| 96 - TIN           | ● |         |
| 82 - MOUSE GREY    | ● |         |
| 83 - NATURAL       | ● |         |
| 84 - CHOCOLATE     | ● |         |
|                    |   |         |

# APOLIUM®



22 rue de Saint-Denis-de-Gastines - 53500 Ernée, FRANCE  
 Téléphone: + 33 (0)2 43 05 17 76 - Fax: + 33 (0)2 43 05 72 00  
[www.promotal.com](http://www.promotal.com)

Graphisme : atelier JBEOX



# APOLIUM® SU NUEVO ESTÁNDAR DE SILLA PODOLÓGICA.

De fabricación francesa, Apolium es la primera silla de tratamiento **creada por y para** especialistas en podología. Fruto de una extensa observación llevada a cabo con podólogos, Apolium está diseñada para adaptarse perfectamente a su práctica.

El estudio ergonómico realizado para diseñar esta silla ha permitido trazar la **posición natural ideal para la comodidad** del paciente, favoreciendo a la vez el trabajo del podólogo. Su innovador diseño **facilita la accesibilidad** de la silla con una altura mínima de 51 cm, e invita a sus pacientes a relajarse durante el tratamiento.

Para mejorar la seguridad y la higiene, el diseño específico de Apolium **vamás allá de los** estándares actuales de la reglamentación médica: **cero pinzamientos, sensor de seguridad, sin riesgo de balanceo...**

## DISEÑO

- Forma estudiada para lograr la posición más cómoda y natural del cuerpo humano, lo que **minimiza las presiones** en las superficies de contacto;
- Diseño depurado que se integra fácilmente en su entorno;
- Tapicería Seamless, sin costuras y fácil de limpiar;
- **Accesibilidad facilitada para personas con movilidad reducida**, tanto frontal como lateral;
- Máxima estabilidad, cualquiera que sea la posición.

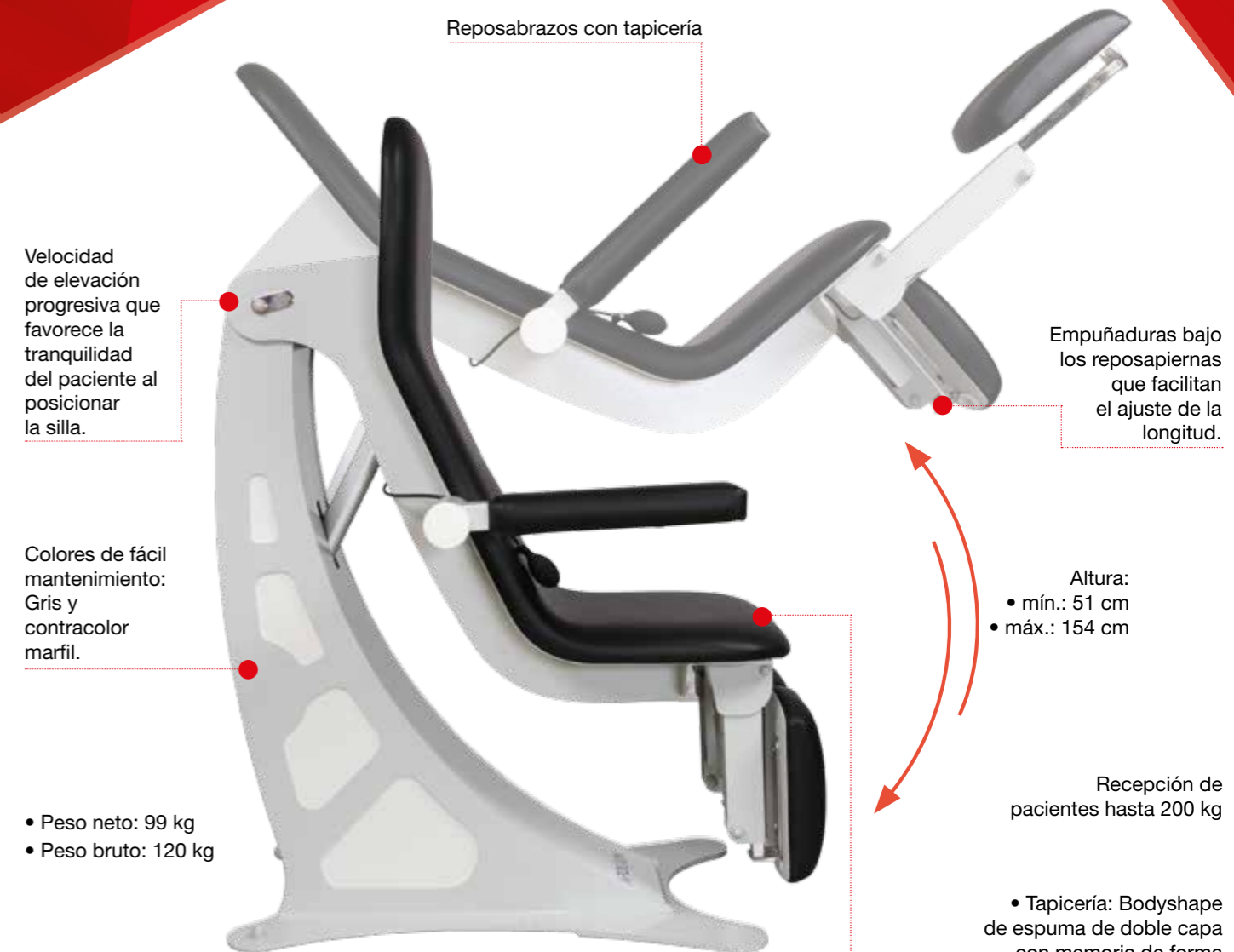
## CONFORT

- Tapicería Bodyshape<sup>1</sup> capa doble con **memoria de forma** que invita al paciente a relajarse;
- **Pedal intuitivo inalámbrico** que permite movimientos suaves y adaptados;
- **Programación personalizada** de sus dos posiciones favoritas en un solo clic;
- **Batería de emergencia** (opcional) y recipiente accesorio;
- Confort de **mantenimiento óptimo** garantizado por la accesibilidad de todas las partes expuestas, tapicería M1 ignífuga y antibacteriana y accesorios para protecciones adaptados.

## ERGONOMÍA DE USO

- Posición baja hasta 51 cm, **posición alta hasta 154 cm**;
- Reposapiernas disociados funcionales y regulables en profundidad (+ 20 cm) y distancia;
- La primera silla podología totalmente **segura, sin zona de pinzamiento y con sensor de seguridad**;
- **Controles ergonómicos**: control de la elevación por pedal intuitivo inalámbrico y ajuste fácil de los reposapiernas.

<sup>1</sup>Bodyshape: Sin reposicionamiento del paciente en la elevación



- Peso neto: 99 kg
- Peso bruto: 120 kg

APOLIUM®	Reposapiernas	Grabada altura de trabajo
Ref. 2800-10	Mecánicas	110 cm
Ref. 2800-20	Cilindro de gas	110 cm
Ref. 2800-30	Cilindro eléctrico	Personalizable

### • OPCIONAL • ACCESORIO



Sistema de apoyo lumbar con inflador accionable por el paciente  
Ref. 2880-01



Batería  
Ref. 2892-01



Protecciones de reposapiernas desechables, vendidas por 100 - Ref. 2804-01



Soporte de bolsa de basura  
Ref. 2874-01  
10 rollos de 20 bolsas de basura  
Ref. 962



Protector de pvc transparente  
Ref. 2806-01



Reposacabezas ajustable  
Ref. 2802-01



Porta-rodillos anch. máx. 50 cm, diám. 20 cm - Ref. 167-10



Recipiente de acero inoxidable con clip  
Ref. 2864-10



Recipiente cuadrado de acero inoxidable con clip  
Ref. 2864-01